

Argelia, Cauca, 20 de marzo de 2026

Adenda No. 01

Referencia: Convocatoria SDC No 15 – Objeto: “Suministrar Los Materiales de Construcción de acuerdo con la descripción y especificaciones técnicas de la presente invitación a cotizar (Anexo No. 1).”

La Cooperativa de Beneficiarios de la Reforma Agraria del Cauca – COOBRA en el marco de la Convocatoria SDC No. 15 se permite emitir la presente Adenda No. 01 con el fin de realizar las siguientes **MODIFICACIONES**:

Las modificaciones realizadas se presentan en cursiva y subrayado:

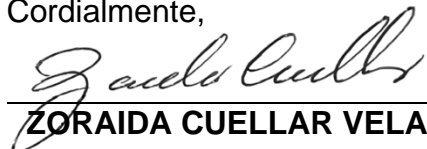
- Se MODIFICA la fecha de cierre de la Convocatoria SDC No. 15. La convocatoria permanecerá abierta para la recepción de expresiones de interés hasta las 02:00 p.m. del día 26 de marzo de 2026.
- Las expresiones de interés recibidas fuera del horario y fecha límite establecidos NO serán evaluadas. Se recomienda a los interesados presentar su documentación con suficiente antelación para evitar inconvenientes de última hora.
- Se actualizan las especificaciones técnicas de la SDC contenidas en el anexo No.1, las cuales se adjuntan a la presente Adenda.

Las demás condiciones de la SDC No. 15 **permanecen sin cambios**.

Nota: Las expresiones de interés recibidas fuera del horario y fecha límite establecidos NO serán evaluadas. Se recomienda a los interesados presentar su documentación con suficiente antelación para evitar inconvenientes de última hora.

Agradecemos su interés en la Convocatoria SDC No. 15 y los invitamos cordialmente a participar dentro del plazo establecido inicialmente.

Cordialmente,



ZORAIDA CUELLAR VELASCO

Representante Legal COOBRA

Anexo No. 1: Requisitos y Especificaciones Técnicas

Cantidades Beneficiario Colectivo - Consolidadas

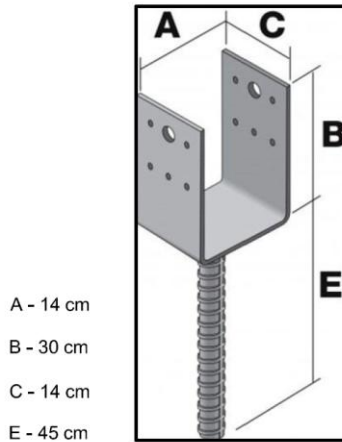
Ítem	Material	Unidad	Cantidades Tipo 1	Total Tipo 1	Cantidades Tipo 2	Total Tipo 2	Cantidades Tipo 3	Total Tipo 3	Total
1	Obra Civil								
1.1	Cemento Gris	Bulto	82,0	1,0	55,0	9,0	40,0	3,0	697,0
1.2	Arena de Río Lavada para cimentaciones	m3	7,0	1,0	5,0	9,0	4,0	3,0	64,0
1.3	Triturado de 1/2" o 3/4"	m3	10,0	1,0	7,0	9,0	5,0	3,0	88,0
1.4	Malla Electrosoldada 4mm	m2	81,0	1,0	42,0	9,0	23,0	3,0	528,0
1.5	Varilla de Hierro 1/2"	Und	15,0	1,0	12,0	9,0	10,0	3,0	153,0
1.6	Varilla de Hierro 3/8"	Und	16,0	1,0	72,0	9,0	10,0	3,0	694,0
1.7	Ladrillo Común o Bloque	Und	860,0	1,0	694,0	9,0	384,0	3,0	8258,0
1.8	Arena Fina para Mortero	M3	1,0	1,0	0,5	9,0	0,5	3,0	7,0
1.9	Tabla para Formaleta de 25 cm x 3m	Und	31,0	1,0	22,0	9,0	16,2	3,0	277,6
1.10	Alambre Negro No.18	Kg	5,0	1,0	4,0	9,0	4,0	3,0	53,0
2	Estructura y Cubierta								
2.1	Cuartón Madera Inmunizada Sección 14 cm x 14 cm x 3m	Und	110,0	1,0	95,0	9,0	40,0	3,0	1085,0
2.2	Tabla Madera Inmunizada de 25 cm x 3m (inmunizada bajo CCA o CCB)	Und	63,0	1,0	57,0	9,0	46,0	3,0	714,0
2.3	Malla Eslabonada 2 1/4 Pulg Cal. 12	m2	89,0	1,0	80,0	9,0	54,0	3,0	971,0
2.4	Teja Zinc Color Cal 28 largo 3,04 m x 0,83m	m2	43,0	1,0	24,0	9,0	15,0	3,0	304,0
2.5	Pletinas en "U" (Acero 3mm) – Ver detalle No.1	Und	21,0	1,0	21,0	9,0	21,0	3,0	273,0
2.6	Canal Amazonas PVC x 3m	Und	3,0	1,0	2,0	9,0	2,0	3,0	27,0
2.7	Tubo PVC Aguas Lluvias 2" x 6m	Und	1,0	1,0	1,0	9,0	1,0	3,0	13,0
2.8	Codo PVC 2" a 45°	Und	1,0	1,0	1,0	9,0	1,0	3,0	13,0
2.9	Tubo Galvanizado de 2" x 3m Calibre 16	Und	2,0	1,0	3,0	9,0	1,0	3,0	32,0
2.10	Teja Zinc Cal 30 Largo 3,04m x 0,83m	Und	24,0	1,0	24,0	9,0	23,0	3,0	309,0
2.11	Tubo rectangular de 4"x2" x 3m calibre 11	Und		1,0	7,0	9,0		3,0	63,0
2.12	Ángulo de acero 1" Calibre 1/8"	ML		1,0	5,0	9,0		3,0	45,0
2.13	Lámina Alfajor Calibre 1/8"	m2		1,0	3,0	9,0		3,0	27,0
2.14	Tubo redondo 1 1/2" x 3 m Calibre 14	Und		1,0	3,0	9,0		3,0	27,0
2.15	Tubo redondo 1" x 3m Calibre 16	Und		1,0	3,0	9,0		3,0	27,0
2.16	Soldadura 6011	Kg		1,0	7,0	9,0		3,0	63,0
2.17	Anticorrosivo	Galón		1,0	2,0	9,0		3,0	18,0
3	Elementos de Fijación								
3.1	Pernos de Anclaje J 1/2" x 10" para concreto	Und	29,0	1,0	21,0	9,0	18,0	3,0	272,0
3.2	Amarras para Cubierta	Und	747,0	1,0	315,0	9,0	148,0	3,0	4026,0
3.3	Varilla Roscada 1/2" (Galvanizada) x 3m	Und	40,0	1,0	5,0	9,0	9,0	3,0	112,0
3.4	Tuercas de Seguridad 1/2" (Nyloc)	Und	300,0	1,0	212,0	9,0	192,0	3,0	2784,0
3.5	Arandelas de Grado 1/2" (Ala Ancha)	Und	300,0	1,0	212,0	9,0	192,0	3,0	2784,0
3.6	Puntilla de Acero 2 1/2"	Lb	20,0	1,0	20,0	9,0	20,0	3,0	260,0
3.7	Grapas de Fijación en Malla	Lb	10,0	1,0	10,0	9,0	10,0	3,0	130,0
3.8	Alambre Galvanizado Calibre No. 10	mL	232,0	1,0	209,0	9,0	140,0	3,0	2533,0
3.9	Pletinas En L Espesor ¼ (Ver detalle No.2)	Und	8,0	1,0	8,0	9,0	8,0	3,0	104,0
3.10	Pletinas Planas de ¼ (Ver detalle No.3)	Und	16,0	1,0	8,0	9,0	8,0	3,0	112,0
4	Red Eléctrica								
4.1	Tubo 3/4" EMT x 3 m	Und	7,0	1,0		9,0		3,0	7,0
4.2	Curva 3/4" EMT 90 grados	Und	1,0	1,0	0,0	9,0		3,0	1,0
4.3	Unión EMT 3/4 "	Und	2,0	1,0	0,0	9,0		3,0	2,0
4.4	Terminal EMT 3/4"	Und	7,0	1,0	0,0	9,0		3,0	7,0
4.5	Abrazadera omega doble ala para tubo EMT 3/4"	Und	6,0	1,0	0,0	9,0		3,0	6,0
4.6	Tubo 1/2" EMT x 3m	Und	72,0	1,0	16,0	9,0	14,0	3,0	258,0
4.7	Curva 1/2" EMT 90 grados	Und	6,0	1,0	19,0	9,0	8,0	3,0	201,0
4.8	Unión EMT 1/2"	Und	16,0	1,0	19,0	9,0	11,0	3,0	220,0
4.9	Terminal EMT 1/2"	Und	36,0	1,0	38,0	9,0	29,0	3,0	465,0
4.10	Abrazadera omega doble ala para tubo EMT 1/2"	Und	42,0	1,0	41,0	9,0	22,0	3,0	477,0
4.11	Caja de paso cuadrada EMT con tapa	Und	6,0	1,0	3,0	9,0	3,0	3,0	42,0
4.12	Caja 2X4 EMT	Und	20,0	1,0	8,0	9,0	9,0	3,0	119,0

Cantidades Beneficiario Colectivo - Consolidadas

Ítem	Material	Unidad	Cantidades Tipo 1	Total Tipo 1	Cantidades Tipo 2	Total Tipo 2	Cantidades Tipo 3	Total Tipo 3	Total
4.13	Caja octogonal EMT	Und	3,0	1,0	1,0	9,0	2,0	3,0	18,0
4.14	Cable No 12 Cu negro fase	ML	120,0	1,0	95,0	9,0	63,0	3,0	1164,0
4.15	Cable No 12 Cu blanco neutro	ML	100,0	1,0	53,0	9,0	46,0	3,0	715,0
4.16	Cable No 12 Cu verde tierra	ML	100,0	1,0	53,0	9,0	46,0	3,0	715,0
4.17	Cable encauchetado 3X12	ML	39,0	1,0	21,0	9,0	30,0	3,0	318,0
4.18	Interruptor sencillo	Und	2,0	1,0	1,0	9,0	2,0	3,0	17,0
4.19	Interruptor triple	Und	1,0	1,0	1,0	9,0		3,0	10,0
4.20	Toma corriente doble con pólo a tierra tipo leviton blanco 20A	Und	17,0	1,0	8,0	9,0	7,0	3,0	110,0
4.21	Clavija caucho con polo a tierra 20 A	Und	15,0	1,0	10,0	9,0	9,0	3,0	132,0
4.22	Plafon porcelana	Und	3,0	1,0	1,0	9,0	1,0	3,0	15,0
4.23	Bombillo LED luz dia 15W	Und	3,0	1,0	1,0	9,0	1,0	3,0	15,0
4.24	Lampara especular 2X18 W tubo LED 120 Cms montaje suspendido	Und	12,0	1,0	5,0	9,0	3,0	3,0	66,0
4.25	Cadena eslabon corto 3mm	ML	24,0	1,0	12,0	9,0	6,0	3,0	150,0
4.26	Conector resorte para cable calibre 12	Und	42,0	1,0	28,0	9,0	26,0	3,0	372,0
4.27	Terminal de ojo para cable calibre 12	Und	20,0	1,0	16,0	9,0	16,0	3,0	212,0
4.28	Tornillo punta broca cabeza plana #6 longitud 15 mm	Und	28,0	1,0	26,0	9,0	23,0	3,0	331,0
4.29	Tornillo driwall 6X1"	Und	200,0	1,0	150,0	9,0	100,0	3,0	1850,0
4.30	Cinta aislante 3M X10mts	Und	1,0	1,0	1,0	9,0	1,0	3,0	13,0
4.31	Varilla CooperWeld 5/8" de 2,40 m de largo	Und	1,0	1,0	1,0	9,0	1,0	3,0	13,0
4.32	Tablero monofásico de 6 circuitos con breakers de 20 A	Und	1,0	1,0	1,0	9,0		3,0	10,0
4.33	Interruptor doble	Und					2,0	3,0	6,0
4.34	Tablero monofásico de 4 Circuitos incluye Breakers de 20A	Und					1,0	3,0	3,0
5	Red Hidraulica								
5.1	Tubería PVC Presión 1/2" (RDE 21) x 6m	Und	5,0	1,0	4,0	9,0	1,0	3,0	44,0
5.2	Soldadura líquida PVC (1/4 galón)	Und	1,0	1,0	1,0	9,0	1,0	3,0	13,0
5.3	Limpiador PVC (76 CC)	Und	1,0	1,0	1,0	9,0	1,0	3,0	13,0
5.4	Codo PVC Presión 1/2" (90°)	Und	3,0	1,0	3,0	9,0	3,0	3,0	39,0
5.5	Codo PVC Presión 1/2" (45°)	Und	3,0	1,0	3,0	9,0	3,0	3,0	39,0
5.6	Tee PVC Presión 1/2"	Und	2,0	1,0	1,0	9,0	1,0	3,0	14,0
5.7	Válvula de bola o Grifo metálico 1/2"	Und	3,0	1,0	2,0	9,0	2,0	3,0	27,0
5.8	Adaptadores Macho PVC 1/2 "	Und	3,0	1,0	2,0	9,0	2,0	3,0	27,0
5.9	Adaptadores Hembra 1/2 "	Und	3,0	1,0	2,0	9,0	2,0	3,0	27,0
5.10	Cinta Teflón	Rollo	3,0	1,0	3,0	9,0	3,0	3,0	39,0
5.11	Llave de paso PVC 1/2" Metálica	Und	2,0	1,0	2,0	9,0	2,0	3,0	26,0
5.12	Unión PVC Presión 1/2"	Und	3,0	1,0	3,0	9,0	3,0	3,0	39,0
5.13	Tanque Almacenamiento 1.000 Litros	Und	1,0	1,0	1,0	9,0	1,0	3,0	13,0
5.14	Maguera Presión 1/2" x 100 m	Rollo	5,0	1,0	5,0	9,0	5,0	3,0	65,0
6	Red Sanitaria								
6.1	Tubo Pvc Sanitario 2" x 6m - Pesado	Und	3,0	1,0	3,0	9,0	3,0	3,0	39,0
6.2	Codo Pvc Sanitario 2" De 45°	Und	1,0	1,0	1,0	9,0	1,0	3,0	13,0
6.3	Yee Pvc Sanitario 2"	Und	1,0	1,0		9,0		3,0	1,0
6.4	Tee Pvc Sanitario 2"	Und	1,0	1,0	1,0	9,0	1,0	3,0	13,0
6.5	Unión Pvc Sanitario 2"	Und	2,0	1,0	2,0	9,0	2,0	3,0	26,0
6.7	Sifón De 2" Con Rejilla metálica	Und	3,0	1,0	2,0	9,0	2,0	3,0	27,0
6.8	Tanque Almacenamiento 500 Litros	Und	1,0	1,0	1,0	9,0	1,0	3,0	13,0

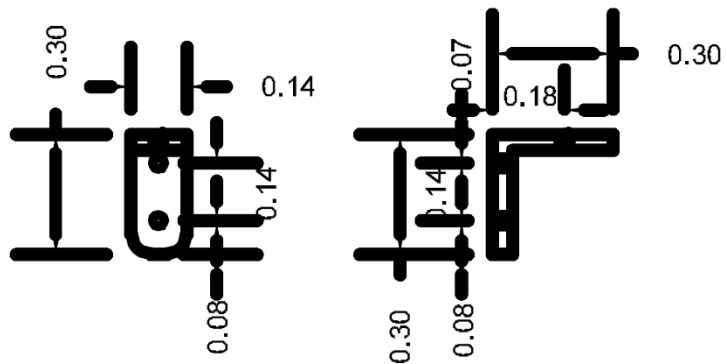
Detalle No.1

Pletina en U:



Detalle No.2

Pletina en L:



Detalle No.3

Pletina Plana:

